

SensoIRIS MC-Z Konvansiyonel Zon Modülü

EN54-18

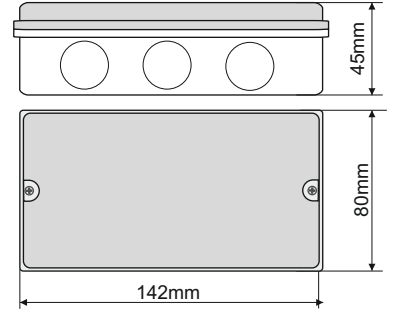
Açıklama

SensoIRIS MC – Z, TTE haberleşme protokolü destekleyen adreslenebilir yangın alarm sistemlerinde kullanılmak üzere tasarlanmış adreslenebilir modüldür. Modül, 32 adede kadar detektörlerin bağlı olduğu bir konvansiyonel zonu izler ve durumu hakkında panele bilgi iletir. SensoIRIS MC – Z doğrudan panelden veya harici elektrikle beslenebilir ve haberleşme protokolü vasıtasıyla kontrol edilebilir. Modül, görsel denetim için şeffaf kapaklı duvar montajı için uygun ayrı kutuya yerleştirilmiştir.



Teknik ve İşlevsel Özellikler

Çalışma gerilimi	15 - 32VDC
Besleme geriliminde kabul edilebilir dalgalanmalar	3.0Vpp@27VDC
Zon harici besleme gerilimi	15 - 32VDC
Harici güç besleme durumunda maksimum tüketim	150µA@27VDC
Çevrimden güç besleme durumunda maksimum tüketim (BEKLEMEDE)	5.5mA
1 adet led devredeyken güç tüketimi	3mA
YANGIN modunda iken detektörlerin maksimum güç tüketimi (dahili):	
- zonun "+L" klemensinden beslendiği durumda	20mA
- zonun "+H" klemensinden beslendiği durumda	50mA
Zon başına maksimum konvansiyonel detektör sayısı	32
Maksimum kablo kesiti	0.4mm ² - 2.0mm ²
Çalışma ısısı	-10°C ila +60°C arası
Bağıl neme dayanıklılık	(93 ± 3)% @ 40°C
Koruma derecesi	IP67
Ağırlık	~230g
Malzeme (plastik malzeme tipi)	ABS, beyaz



1293-CPD-0259

Ambalaj

- Tekli ambalaj** – ESD koruma poşetinde ambalajlanmış 1 adet SensoIRIS MC – Z seti
- Çoklu ambalaj** – 40 adet SensoIRIS MC – C– 496x305x206mm

Uyumlu Ürünler

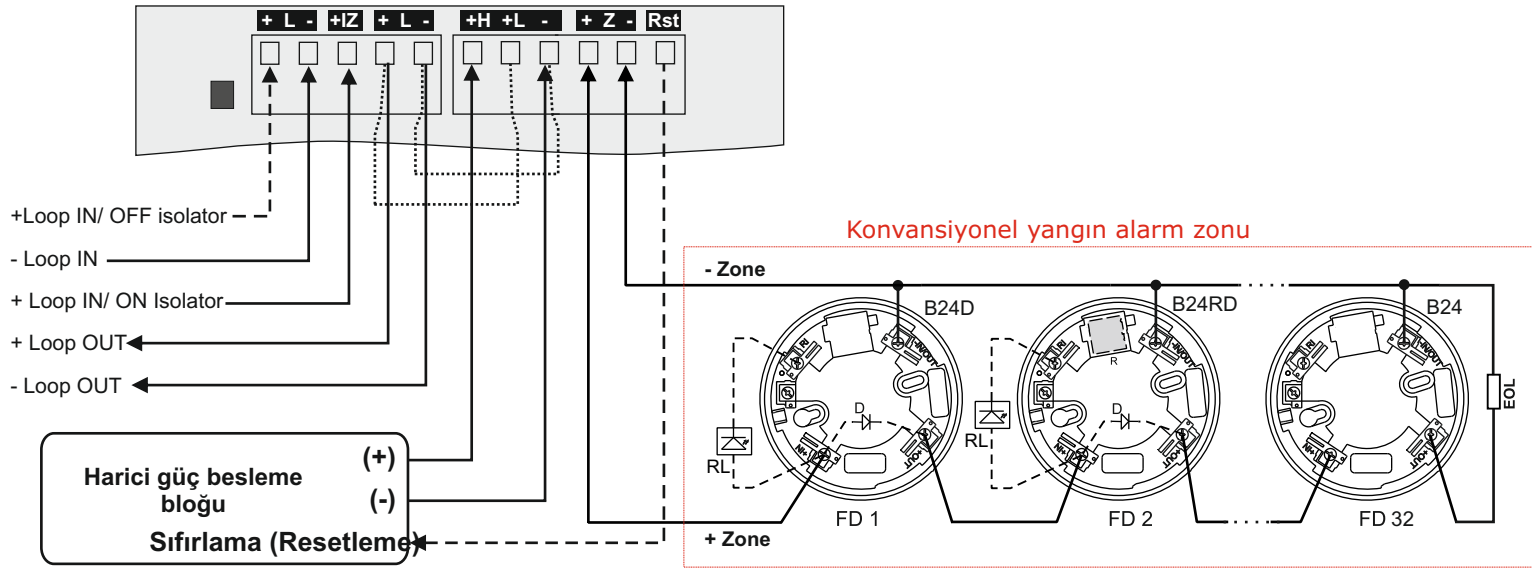
- IRIS** – Adreslenebilir yangın ihbar paneli
- IRIS TTE Çevrim** – 1 çevrim için çevrim genişletici
- SensoIRIS Programlayıcı** – Adres programlama aygıtı
- SensoMAG Konvansiyonel Seri** – detektör, modül, siren ve manuel tuşlar

İrtibat Bilgileri:

SensoIRIS MC-Z Konvansiyonel Zon Modülü

EN54-18

Bağlantı Diyagramı



Diyagramda verilen terminal bloğunun açıklaması (soldan sağa):

- +L (+Loop IN/OFF Isolator)*** - SensoIRIS MC – Z modülün dahili izolatörü kullanılmadığı durumlarda haberleşme giriş hattına pozitif kablo ucunun bağlanması.
- L (-Loop IN)**** - Dahili izolatörün kullanılıp kullanılmadığına bakılmaksızın haberleşme giriş hattına negatif kablo ucunun bağlanması.
- +IZ (+Loop IN/ON Isolator)** - SensoIRIS MC – Z modülün dahili izolatörü kullanıldığı durumlarda haberleşme giriş hattına pozitif kablo ucunun bağlanması.
- +L (+Loop OUT)*** - Haberleşme çıkış hattına pozitif kablo ucunun bağlanması.
- L (Loop OUT)**** - Haberleşme çıkış hattına negatif kablo ucunun bağlanması.
- +H (Power Zone Hi current)** - Zon (harici) güç besleme girişi. Zonda 50mA'ya kadar güç tüketimi destekler.
- +L (Power Zone Low current)** - Zon güç besleme (haberleşme hattından) girişi. Zonda 20mA'ya kadar güç tüketimi destekler.
- +Z (+Zone) ve -Z (-Zone)** - Zona pozitif ve negatif kablo uçları bağlama girişleri.
- Rst (Reset OUT)** - OC tip (açık kontak) çıkış. Zonun harici güç beslemesini Resetlemek için kullanılır (güç besleme buna imkan sağlıyorsa).

* +L (+Loop IN/OFF Isolator) ve +L (+Loop OUT) çıkışları kısa devre bağlıdır.

** -L (-Loop IN) ve -L (Loop OUT) çıkışları kısa devre bağlıdır.

İrtibat Bilgileri: